

## Produktový list

### Podlahová zásuvka pro dvojité/duté podlahy

#### Označení:

Typ:	STAKOHOME-8904-H	4x zásuvka 230V
Typ:	STAKOHOME-8904-Hnw	3x zásuvka 230V, 2x RJ45 cat.6a
Typ:	STAKOHOME-8904-Hnw	3x zásuvka 230V, 1x TV-SAT

**Další typy (vybavení) na vyžádání**

#### Popis:

Vanička a rám (pro zdvojené podlahy) je z ocelového plechu, pozinkovaného metodou Sendzimir, rám a sklopné víko jsou z ušlechtilé oceli 1.4301 (1,5 mm). Toto provedení je dimenzováno pro individuální zátěže do 120 kg. Předpokladem je odborná instalace. Jednotka může pojmout až 4 instalační zařízení (zásuvek). Přívod do instalační vaničky je možný ze zadní strany, zdola i z boku. **Nivelační šrouby v rozích krabice (nivelační rozsah 30mm) umožňují montáž do podlah o různých tloušťkách.** Díky nivelačním šroubům se výška nerezového rámu a víka nastaví na stejnou rovinu s okolní podlahovou krytinou. Na dně instalační vaničky se nacházejí 4x vrtané otvory pro možné upevnění.

Do horních částí vaničky nevrtat (neslouží pro upevnění např.k podlaze). **K upevnění jsou v instalační vaničce a v rámu/límci pro zdvojené podlahy předvrtané otvory.**

Do odklápecího víka může být vložena vrstva kamene,dřeva, koberce apod.o tloušťce max.15mm (pokud je výška podlahové krytiny vyšší, tak podlahář seřízne, pokud je výška podl.krytiny nižší, tak podlahář podlepí).

Montáž a zapojení musí provádět odborná firma/resp.pracovník s potřebnou kvalifikovanou odborností.

**Údržba: zásuvku je nutné pravidelně kontrolovat a zbavovat uvnitř od nečistot.**



#### Oblast použití:

rodinné domy, byty, kanceláře, autosalony, hotely, obchody, banky atd..., IP20

#### Technické údaje:

Materiál:	Těleso a límeček pro zdvojené podlahy je z ocelového plechu, pozinkovaného metodou Sendzimir, rám a víko z ušlechtilé oceli, nosič/držák zásuvek z hliníku
Rozměry:	200 x 150 x 90+30mm 250 x 200 x 90+30mm (včetně horního rámu/límce pro upevnění ve zdvojené podlaze), montážní otvor: cca 205x155mm (velikost montážní vaničky: cca 200x150mm)
Nivelační rozsah:	cca 30 mm
Přívod:	ze zadní strany, boční a dole vždy 2x Ø25mm.
Hmotnost:	cca 2000 g
Zatížitelnost:	120 kg
Zásuvky/vybavení:	230V, VGA, RJ45, XLR, SAT, TAE atd.

Pozn.: Tiskové chyby a změny vyhrazeny.

**stakohome®**

**Stakohome Network s.r.o.**  
 IČ: 27213064, DIČ: CZ27213064  
 tel.: +420 226 517 522  
 fax: +420 226 517 379  
[stakohome@stakohome.cz](mailto:stakohome@stakohome.cz)  
[www.stakohome.cz](http://www.stakohome.cz)  
[www.inteligentni-byt.cz](http://www.inteligentni-byt.cz)

Fakturační adresa: Podnikatelská 565, 190 11 Praha 9, Běchovice  
 Showroom a doručovací adresa: Aloisovská 934/8, 198 00 Praha 9, Hloubětín

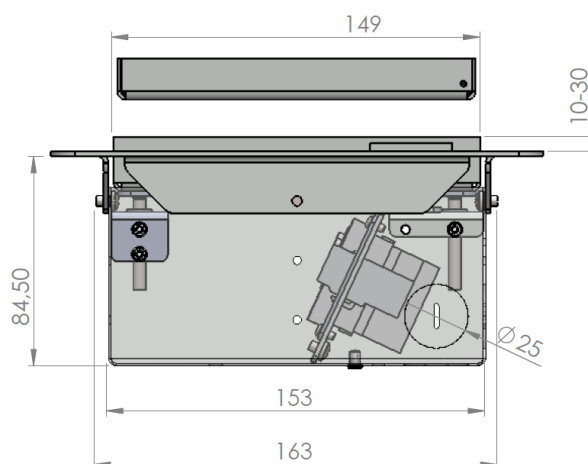
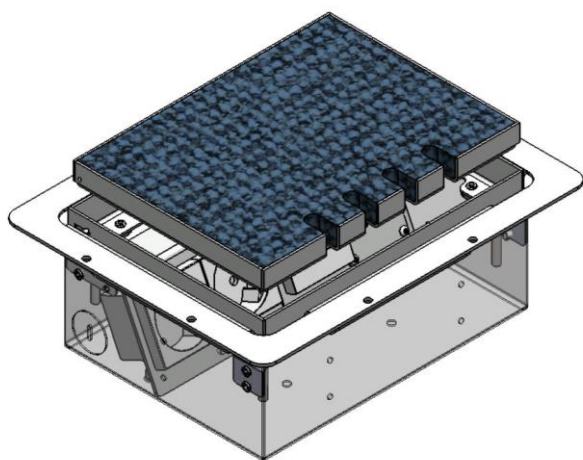
## Technický list

### Výškově nastavitelná podlahová krabice/zdvojené podlahy

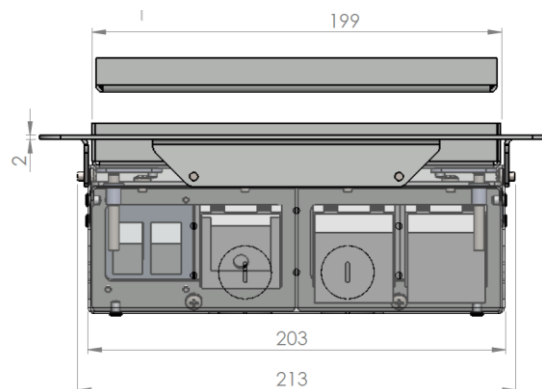
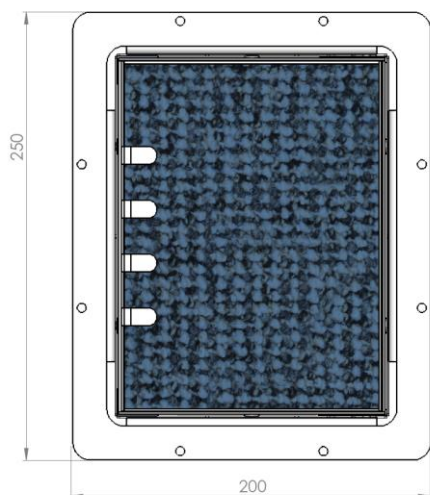
#### Označení:

Typ: STAKOHOME-8904-H 4x zásuvka 230V  
 Typ: STAKOHOME-8904-Hnw 3x zásuvka 230V, 2x RJ45 cat.6a  
**Další typy (vybavení) na vyžádání**

Do odklápěcího víka může být vložena vrstva kamene, dřeva apod. o tloušťce max. 15mm (pokud je podlahy vyšší, tak podlahář seřízne, pokud je nižší, tak podlahář podlepí). Rozměry: 200x150x90 mm **(90mm je včetně finální podlahové krytiny).**



Pozn.: Výplň ve víku (koberec) je pouze ilustrativní. Bude vyplněno podle podlahové krytiny zákazníka.



Pozn.: Výplň ve víku (koberec) je pouze ilustrativní.

Pozn.: Tiskové chyby a změny vyhrazeny

**stakohome®**

**Stakohome Network s.r.o.**  
 IČ: 27213064, DIČ: CZ27213064  
 tel.: +420 226 517 522  
 fax: +420 226 517 379  
 stakohome@stakohome.cz  
 www.stakohome.cz  
 www.inteligentni-byt.cz

Fakturační adresa: Podnikatelská 565, 190 11 Praha 9, Běchovice  
 Showroom a doručovací adresa: Aloisovská 934/8, 198 00 Praha 9, Hloubětín

